

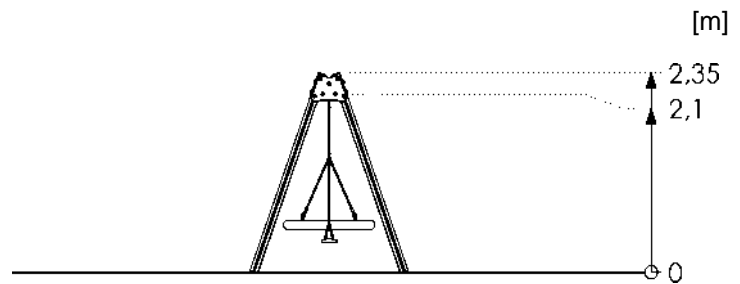


# Termékkatalap PPS Q514 hinta

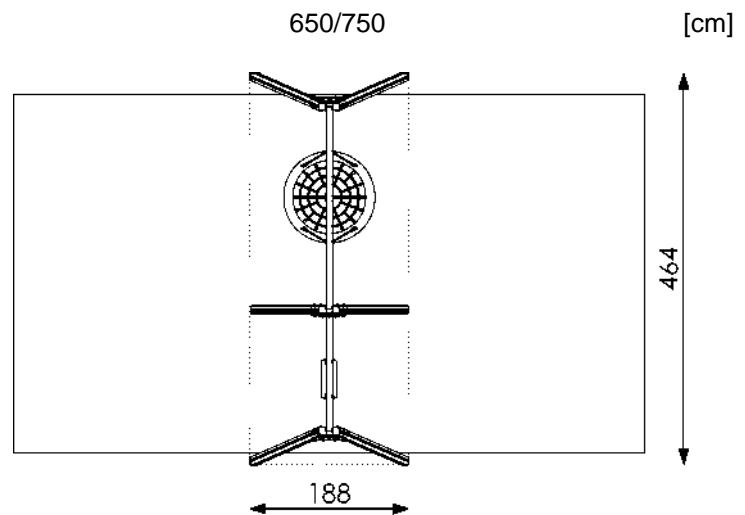
Alumínium négyzet  
profil  
90 x 90



+



+



Kor:

-3+

- 0–3 éves korig (babakosárülés)

Felhasználók száma: 7

Biztonsági zóna:

- laza talaj esetén: 425 x 750 cm (31,9 m<sup>2</sup>)

- gumi biztonsági burkolat esetén: 425 x 650 cm (27,7 m<sup>2</sup>)

Szabadesés magassága: 125 cm

A játszóeszköz súlya: 148 kg

A legnagyobb elem mérete: 320x9x9 cm

A termék megfelel a PN-EN 1176-1, PN-EN 1176-2+AC szabványnak: IGEN

Pótalkatrész-ellátás: IGEN

## Rögzítés:

A készlet a földre van telepítve.  
C20/25 betonból készült alapozások.

## Anyagspecifikáció:

- A szerkezeti oszlopok 90x90 mm-es alumínium négyzetprofilból készültek, merevítésekkel, eloxált felülettel.
- 76,1x3,2 mm-es acélcső gerenda, tűzhorganyzott.
- Csapágyas, karbantartásmentes függesztékek, tűzhorganyzott vagy rozsdamentes acélból, forgó csatlakozókkal.
- Az oszlopok teteje HDPE-ből készült kupakkal védett.
- A csavarokat, anyákat stb. színes műanyag kupakok fedik.
- Rozsdamentes acél láncok.
- Alumínium betétellátott gumülések.
- „Madárfészek” ülés megerősített kötelekkel, 16 mm-es polipropilén fonatban.

A látványtervek csak tájékoztató jellegűek, a tényleges megjelenés eltérhet a látványterven láthatótól.

## Elfogadható ütéscsillapító felületek és minimális vastagságuk

Anyag <sup>a</sup> magasságai <b>ateria</b>	Leírás [mm]	Minimális de thb A szabadesés tem] fa88 [cm]	maximális
Gyep/felső talajréteg		-	≤ 100 d
Kéreg	20-tól 80-ig szemcseméret	20	≤200
		30	≤300
Faforgács	5-től 30-ig szemcseméret	20	≤200
		30	≤300
Homok vagy kavics <sup>c</sup>	0,25-től 8-ig szemcseméret	20	≤200
		30	≤300
Egyéb anyagok	Az EN 1177 szerint vizsgálva		Kritikus esési magasság a vizsgálat szerint

a További információkért azokról az anyagokról, amelyek megfelelően elő vannak készítve gyermekjátsszótéren való használatra

b Laza szemcsés anyag esetén a minimum mélységhez 100 mm-t kell hozzáadni az elmozdulás kompenzálására (lásd 4.2.8.5.1).

c A homoknak és a kavicsnak jól lekerekítettnek és mosottnak kell lennie, hogy a legtöbb iszap- és agyagszemcsét eltávolítsák. A mosott homokot és kavicsot hordalékos (természetes erózió által képződött) lerakódásból származónak kell tekinteni, és a legtöbb iszap- vagy agyagszemcsétől mentesnek kell lennie. Kavics esetén ez általában „borsókavics”-ként írható le. Egyenműségi együthető D60/D10 szitavizsgálattal határozható meg, az EN 933-1 szerint (lásd G melléklet)

d Lásd a 4.2.8.52 pont 2. MEGJEGYZÉSÉT